

KIOTI[®]

siempre por delante

**TRACTOR COMPACTO Y UTILITARIO KIOTI
CK2810**





Rango de Velocidades Altas/bajas

Los modelos HST, con su característica de rangos de velocidades altas/bajas, maximizan el rendimiento y la eficiencia.

Incremento de la capacidad de las Bombas Hidráulicas

El incremento de capacidad de las bombas hidráulicas, permite ejecutar el trabajo más rápido. Con la mejor capacidad de los tractores de su gama 42,9L/min (caudal total). Podrá experimentar la mejor eficiencia en el trabajo.

Nuevo diseño compacto

Compacto, pero más potente. El CK2810 viene con un nuevo diseño aerodinámico del capó, que mejora la visibilidad y utilidad para el operador. La apertura vertical del capó permite un fácil acceso al filtro del aire, el mantenimiento periódico, a la caja de fusibles y demás componentes eléctricos para una fácil revisión.

Estructura Protectora

Antivuelco Abatible

La estructura protectora antivuelco abatible hacia atrás hace que sea fácil y rápido maniobrar en zonas de baja altura.

Potente y ecológico motor

El potente y ecológico motor Kioti de 28CV le ofrecerá al operador un nivel de insonorización óptimo, mucha suavidad pero la máxima potencia en su trabajo.

Dirección Asistida

Con la dirección asistida hidrostática, la respuesta de la dirección será muy suave ya que requiere un esfuerzo mínimo del operador, independientemente del trabajo que haya que realizar.

Transmisión Hidroestática

Los modelos de transmisión hidrostática (HST) tienen un rendimiento probado, en el trabajo pesado la HST maneja y entrega el poder suave y eficientemente. Un solo pedal permite cambios de velocidad o dirección sin necesidad de embragar. Con el sistema de conducción Kioti HST, sus manos quedarán libres para la dirección y el control.

Cuadro de Instrumentos Iluminado

El cuadro de instrumentos se ilumina cuando el motor se enciende. El conjunto de medidores digitales incluye cuenta horas, cuenta revoluciones, indicadores de combustible y temperatura, pilotos de advertencia de bajo nivel de combustible y de alta temperatura.

Única palanca de mando

Las operaciones del cargador frontal serán más fáciles por el uso de un único joystick. El cual le permite ejecutar todas las funciones de carga convencionales. La palanca, automáticamente vuelve a la posición neutral y el cargador se detiene en su lugar cuando el joystick se suelta. La posición flotante le permite descargar el cazo al nivel del suelo.

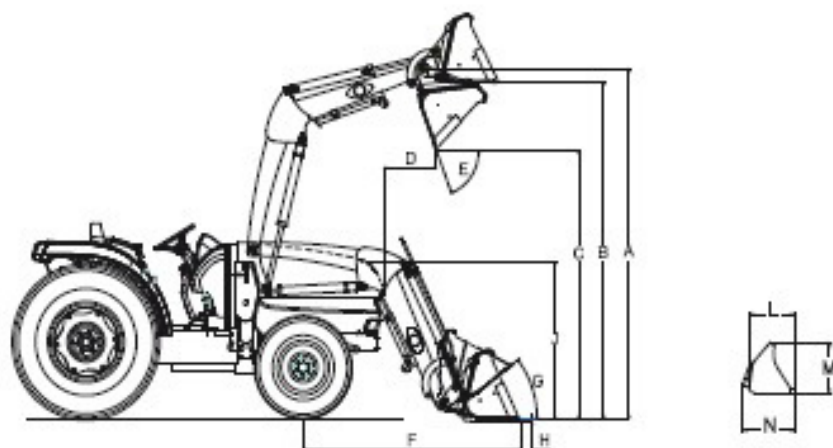


Pala Cargadora

La pala cargadora **KIOTI** KL2510 está especialmente diseñada para el **KIOTI** CK2810, proporcionándole un rendimiento eficiente, con un solo joystick. La pala **KIOTI** está diseñada para montarse y desmontarse rápida y fácilmente.

Especificaciones de la pala cargadora

Modelo de cargador : KL2510 Modelo de tractor : CK2810
Neumático delantero : 7x12 Neumático trasero : 11,2x16



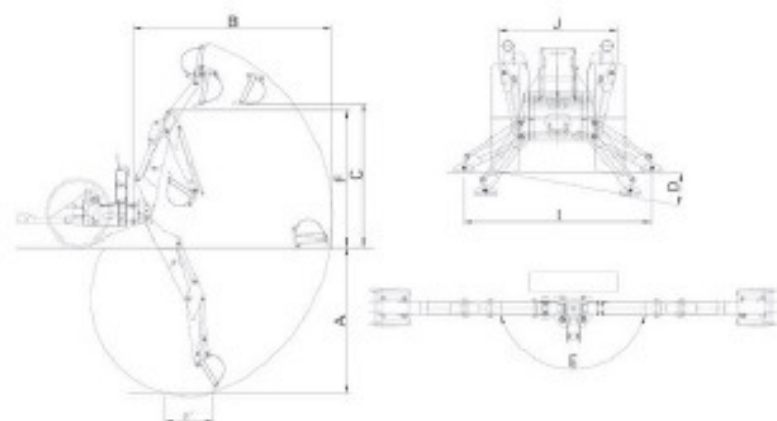
Modelo	KL2510
A Altura máxima elevación (hasta el eje de giro)	2,230 mm
B Altura máxima elevación (por debajo del nivel del cazo)	2,141 mm
C Altura con cazo volteado	1,706 mm
D Distancia con el frontal a la máxima altura	800 mm
E Ángulo de volteo	53° mm
F Distancia al eje delantero con el cazo en tierra	1,498 mm
G Ángulo recogida	33°
H Profundidad de excavación	99 mm
J Altura total en posición de transporte	1,016 mm
L Profundidad del cazo	498 mm
M Altura del cazo	411 mm
N Longitud del cazo	632 mm
Capacidad de elevación a llenado completo	481 kg
Fuerza de arranque	835 kg
Ancho del cazo	1,270 mm
Capacidad del cazo	228 L

Retroexcavadoras

El subchasis de los modelos KB2365 y KB2475 puede ser montado y desmontado fácilmente, usando pasadores de seguridad y el sistema de conexión rápida hidráulico. El sistema de contrapesos del subchasis de la retroexcavadora proporciona un ángulo de largo recorrido para ser el cargador más eficaz de su clase.

Especificaciones de la retroexcavadora

Modelo de retroexcavadora: KB2465 & 2475 Modelo de tractor: CK2810



Modelo	KB2465	KB2475
A. Profundidad de excavación	1,940mm	2,280mm
B. Alcance desde el centro del pivote	2,680mm	2,950mm
C. Altura de carga (cazo a 60°)	1,615mm	1,840mm
D. Ángulo de nivelación máximo	10°	10°
E. Arco de oscilación	180°	180°
F. Altura de transporte (máximo)	1,858mm	2,030mm
G. Rotación del cazo	180°	180°
H. Extensión del estabilizador (posición baja)	1,950mm	1,950mm
I. Estabilizador de extensión (posición alta)	1,250mm	1,250mm
J. Ángulo de salida	21°	21°
Peso de (envío/transporte) retroexcavadora	357kg	390kg
Fuerza de excavación del cazo	1,305kg	1,215kg
Fuerza de excavación del brazo	793kg	955kg
Presión operativa	170bar	170bar





ISO 9001
NQ-954596



ISO 14001
NQ-771475



OHSA 14001
NQ9033008

Especificaciones

MODELO	CK2810	
	MANUAL	TRANSMISIÓN HIDROSTÁTICA (HST)
MOTOR		
Modelo	3A139LWB	
Tipo	3 cilindros, en línea vertical, refrigerado por agua, 4 tiempos Diesel	
Potencia Homologada	28 CV	
Cilindrada (Potencia máxima)	1.393 cc	
RPM	2.600 rpm	
Capacidad depósito combustible	25 L	
TREN DE TRANSMISIÓN		
Embrague	Disco simple en seco	
Transmisión	Mecánica	Hidroestática
Velocidades	6 hacia delante 2 hacia detrás	Infinitas, 2 gamas
Bloque del diferencial	Estándar trasero	
Frenos	Disco en baño de aceite	
TDF	Conexión mecánica	
Trasera	rpm	540
Ventral (Opcional)	rpm	2.000
SISTEMA HIDRÁULICO		
Tipo de bombas	De engranaje (Tandem)	
Capacidad de la bomba (caudal máximo)	42,9 l/min	
Enganche 3 puntos	Categoría I	
Capacidad máxima de elevación	739 kg	
Sistema hidráulico de elevación	Control de posición	
Dirección	Dirección asistida hidráulica con orbitol	
TAMAÑO DE LOS NEUMÁTICOS		
Agrícola	Delantero	7-12/6
	Trasero	11,2-16/6
Garden	Delantero	23x8,5-12
	Trasero	33x12,5-16,5
DIMENSIONES		
Longitud total (con barra de 3 puntos) mm.		2.790
Anchura (pisada mínima) mm.		1.250
Altura (hasta el arco) mm.		2.335
Distancia entre ejes mm.		1.520
Despeje al suelo mm.		340
Ancho de vía:	Delantera	960
	Trasera	950
Peso con ruedas kg (con estructura)		1.025 1.039

*NOTA: Las especificaciones pueden estar sujetas a cambios con el propósito de mejoras sin previo aviso.

Equipamiento Estándar

- Válvula de doble efecto (2 salidas traseras)
- Enchufe de 7 pines
- Retrovisor
- Estructura protectora antivuelco abatible
- Dirección asistida hidrostática
- Asiento con suspensión ajustable
- Freno de estacionamiento
- Joystick de 4 salidas hidráulicas delanteras
- Control de cruceo (solo en HST)
- TDF trasera
- Bloque del diferencial trasero
- Claxon
- Gancho de remolque
- Placa de matrícula con luz
- Barra de tiro fija

Equipamiento Opcional

- Contrapesos delanteros y traseros
- Luz de trabajo
- TDF Ventral



Catron Internacional, S.A.U.

Avda. Ausias March, 222
46026 - Valencia, Spain
Tel.: 0034 96 339 0310
Fax: 0034 96 339 0315
www.catron.es
www.kioti-iberica.com
info@catron.es

Concesionario Oficial:



Eziolaza
AMALUR S.L.
MAQUINARIA AGRICOLA,
FORESTAL, JARDINERIA Y RIEGOS

C/ Logroño nº 12, bajo
01002 VITORIA-GASTEIZ (ARABA)
Tel: 945 257255 - Fax: 945 257266
eziolaza@eziolaza.com www.eziolaza.com